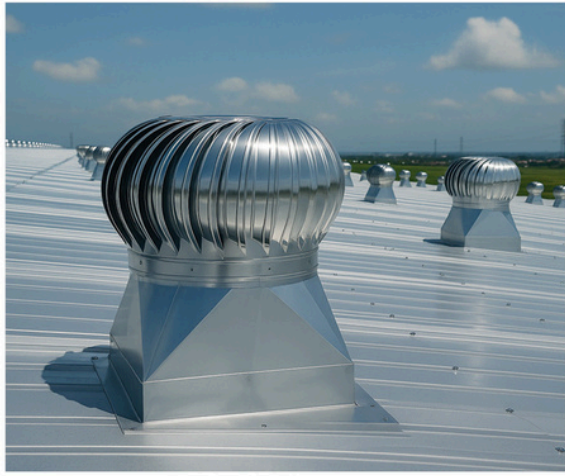


# OZvent

*Ventilasi alami dengan tenaga angin*

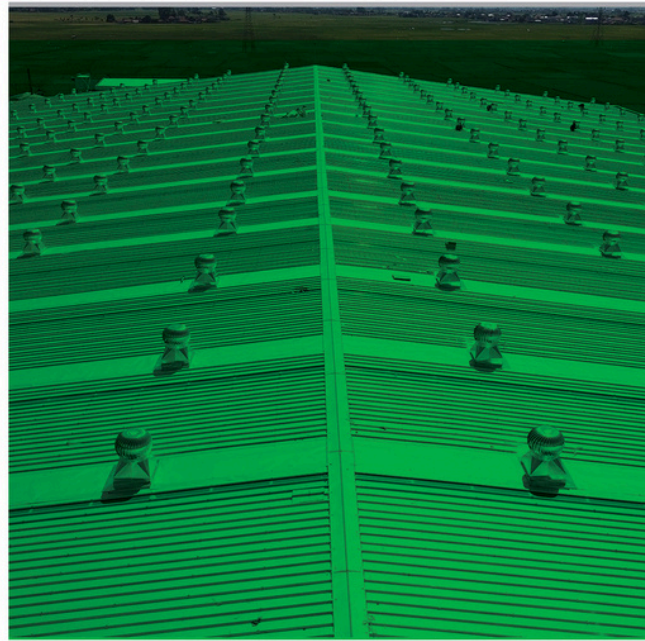


WIND DRIVEN  
**TURBIN  
VENTILATOR**



**BATARA**  
GROUP

ALUMINIUM  
**AA1100**  
MURNI 99,9%



**TURBIN VENTILATOR BERKUALITAS TINGGI  
BERKERJA TANPA LISTRIK DAN RAMAH LINGKUNGAN**



Kuat & Anti Bocor



Tanpa Listrik, Hemat Energi



Garansi Resmi 5 Tahun

**Ozvent** adalah turbin ventilator atap ramah lingkungan, yang berfungsi membuang udara panas dan lembap dari dalam rumah secara alami tanpa listrik. Menggunakan aluminium Grade AA1100 murni 99,9% berstandar teknologi Australia, membuat Ozvent menjadi tahan karat, kuat terhadap cuaca, dan bekerja optimal dengan atau tanpa angin. Cocok untuk rumah tinggal hingga bangunan industri.

**BAGIAN OZVENT**



**FAN**

Bagian berbentuk kipas yang berfungsi untuk sirkulasi udara yang digerakkan oleh angin.



**COLLAR**

Badan atau leher ventilator yang berfungsi sebagai penyangga atau penahan fan.



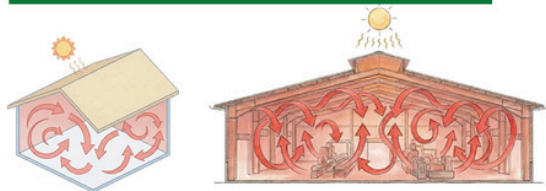
**BASE FLASHING**

Bagian yang berfungsi sebagai jalan keluar udara dalam ruangan dan sebagai pengatur kemiringan ventilator.

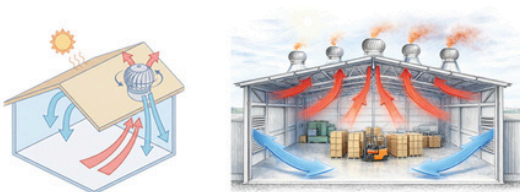
**TIBE PRODUK & APLIKASI PENGGUNAAN**

- 14 INCH :** Toko & Ruko Gudang Kecil Dapur & Restoran Rumah Tinggal
- 24 INCH :** Pabrik Gudang Besar Kawasan Industri Gelanggang Olahraga

**Sebelum menggunakan OZVENT**



**Sesudah menggunakan OZVENT**



**Sirkulasi Udara Per Jam (ACH) :**

Jenis Gedung	Air Changes per Hour (ACH)	Jenis Gedung	Air Changes per Hour (ACH)
Gudang	3-5	Pabrik Kertas	8-30
Industri (Ringan)	5-12	Pabrik Tekstil	4-12
Industri (Berat)	10-30	Pabrik Minuman	8-30
Ruang Packing	8-30	Ruang Aula	6-12
Ruang Mesin	12-30	Ruang Auditorium	4-12
Ruang Transformer	12-30	Ruang Kelas	10-15
Ruang Boiler	15-60	Kamar	12-30
Paint Workshop	10-30	Restoran	12-20

Catatan :  
\* ACH yang dibutuhkan untuk setiap gedung tergantung dari lokasi, desain, serta kondisi kerja



24<sup>INCH</sup>



14<sup>INCH</sup>

**SPESIFIKASI**

MODEL	BS 360 - 14"	BS 600 - 24"
Kapasitas Exhaust	1584 m <sup>3</sup> /hr	4536 m <sup>3</sup> /hr
Diameter Leher Efektif	360 mm atau 14 inch	600 mm atau 24 inch
Aplikasi	Hunian, Industri Ringan	Industrial
Material Badan & Alas Ventilator	Aluminium Grade AA1100	
Bantalan Atas & Bawah	Single Deep Groove Sealed Ball Bearing	
Poros	Galvanized Steel	Stainless Steel 304
Sekrup, Baut, dan Mur	Baja Berlapis Seng	
Jumlah Bilah Kipas	20	34
Tinggi	510 mm	945 mm
Berat	2,01 kg	9,0 kg

\*Kapasitas exhaust: ketinggian 6 meter, kecepatan angin 13 km/jam, selisih temperatur 6°C.

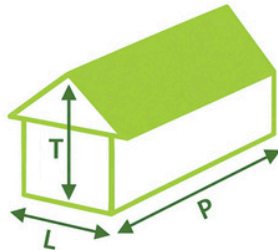
\*Ozvent 14" dapat diaplikasikan hingga kemiringan atap maksimal 45°.

\*Ozvent 24" dapat diaplikasikan hingga kemiringan atap maksimal 30°.

**PERHITUNGAN TURBIN VENTILATOR**

1. Tentukan volume bangunan total  
Volume = P x L x T (m<sup>3</sup>)
2. Tentukan Air Changes per Hour (ACH) dari tabel ACH
3. Tentukan ukuran Ozvent dan kapasitas dari Tabel Spesifikasi
4. Kebutuhan Ozvent =

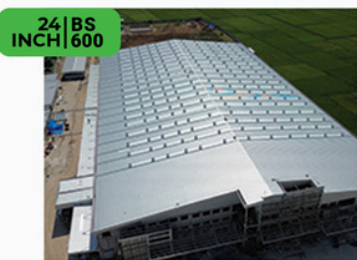
$$\frac{\text{Volume x ACH}}{\text{Exhaust Capacity (m}^3\text{/hr)}}$$



**Contoh :**

1. Ukuran Bangunan : P = 75 m, L = 35 m, T = 9 m  
Volume = 75 m x 35 m x 9 m = 23625 m<sup>3</sup>
2. Air Changes per Hour (ACH) = 5
3. Ukuran Ozvent dan Kapasitas dari Tabel Spesifikasi: 1. Ukuran 14": 1584 m<sup>3</sup>/hour  
2. Ukuran 24": 4536 m<sup>3</sup>/hour
4. Kebutuhan Ozvent:  
 $\frac{23625 \times 5}{1584} = 74,57 - 75 \text{ units BS 360 (14")}$   
 $\frac{23625 \times 5}{4536} = 26,4 - 27 \text{ units BS 600 (24")}$

**REFERENSI PROYEK**



Gudang Pabrik



Gudang Workshop



Pabrik



Gudang Kayu



Dapur



Rumah Tinggal



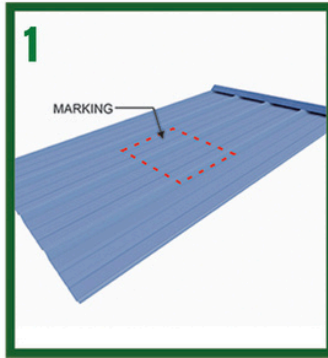
Gudang Kecil



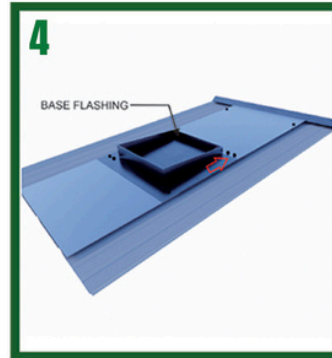
Toko



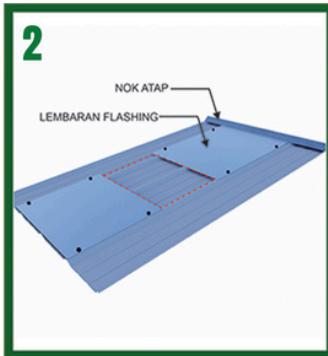
## PANDUAN PEMASANGAN



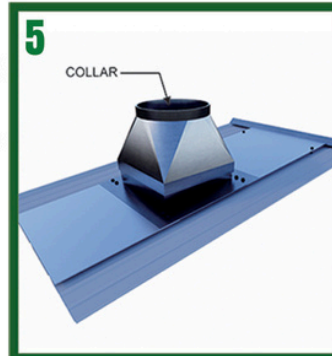
1 Tentukan posisi pemasangan dan lakukan penandaan. Buat pola lubang pada atap dengan ukuran minimal 50 cm × 65 cm hingga 50 cm × 70 cm menggunakan spidol.



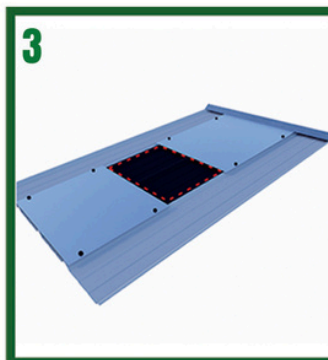
4 Selipkan bagian atas *base flashing* ke bawah lembaran *flashing* agar aliran air tidak masuk ke area sambungan. Kunci *base flashing* ke rangka atap menggunakan bor dan sekrup di sekelilingnya.



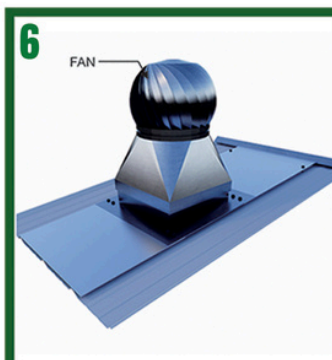
2 Hamparkan lembaran *flashing* sesuai area pemasangan dengan melewati titik penandaan. Kunci lembaran *flashing* ke rangka atap menggunakan sekrup agar posisinya tidak bergeser, dengan jarak antar sekrup 20 cm.



5 Pasang *collar* atau leher ventilator di atas *base flashing*, kemudian kunci posisinya menggunakan sekrup hingga terpasang kuat.



3 Lubangi atap mengikuti tanda penandaan menggunakan gunting. Pastikan hasil lubang rapi dan bersihkan sisa potongan untuk mencegah potensi karat.



6 Pasang unit kipas Ozvent di atas *collar*, lalu kunci menggunakan sekrup. Lapsi seluruh kepala sekrup serta celah antara *base flashing* dan lembaran *flashing* dengan sealant. Pastikan tidak terdapat celah yang memungkinkan air hujan masuk.

\*Kebutuhan sekrup per unit Ozvent: ±50 buah.

HUBUNGI KAMI :